

KEN storkøkken

Brugermanual

KEN edition kaffemaskine

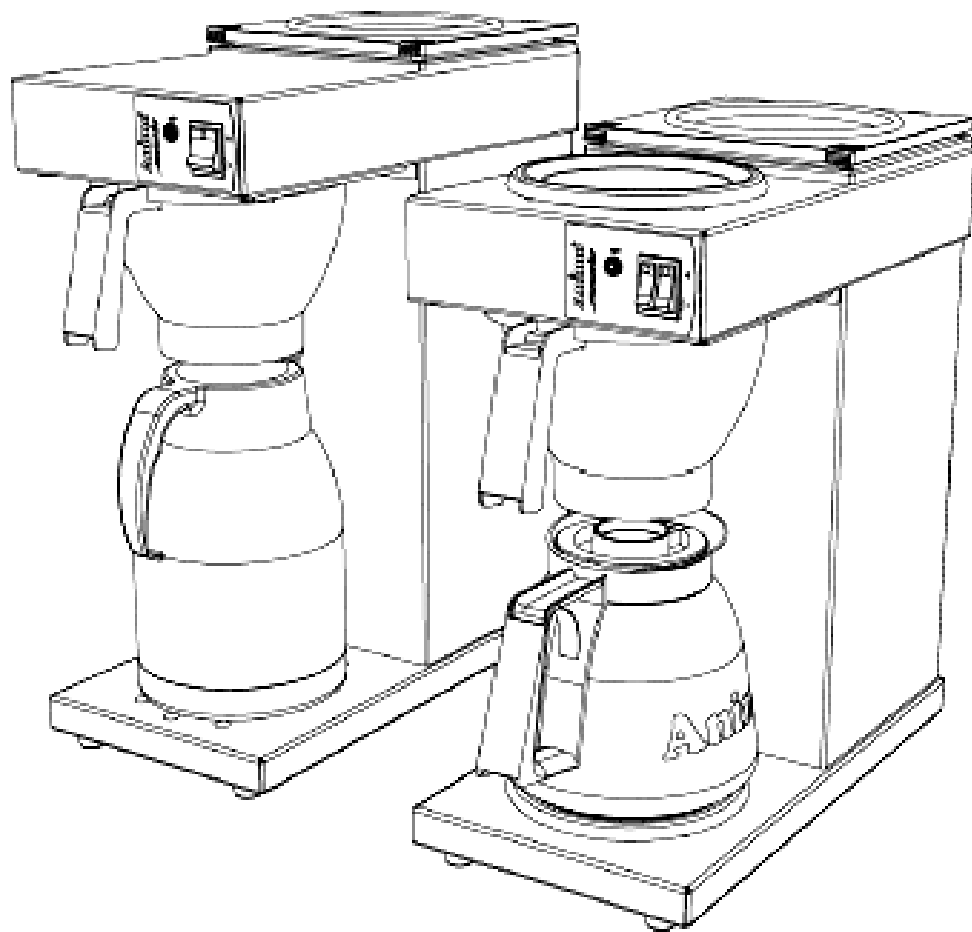
KEN storkøkken a/s
Runetoften 15 - 17
Postbox 1326
8210 Århus V

Tlf. 86 24 84 00
Service: 70 10 20 91



K E N *edition*

Excelso



BETJENINGSVEJLEDNING

Denne maskine opfylder følgende direktiver og retningslinier:



EMC 92/31/EEG &
93/68/EEG
LVD 73/23/EEG.



RoHs 2002/95/EEG
WEEE 2002/96/EEG



FOOD 1935/2004/EEG

Alle rettigheder forbeholdes.

Animo forbeholder sig ret til tekniske ændringer af maskinen, uden forudgående varsel. Indholdet af denne manual kan ligeledes ændres uden forudgående varsel. Manualen er gældende for en standard model af maskinen. Animo kan derfor ikke drages til ansvar for skader, som skyldes brugen af denne manual, til netop Deres maskine. For yderligere oplysninger om justeringer, vedligeholdelse og reparation, kontakt venligst forhandleren. Denne manual er omhyggeligt udformet og skrevet, dog kan Animo ikke drages til ansvar for fejl eller mangler i manualen eller konsekvenserne af disse.



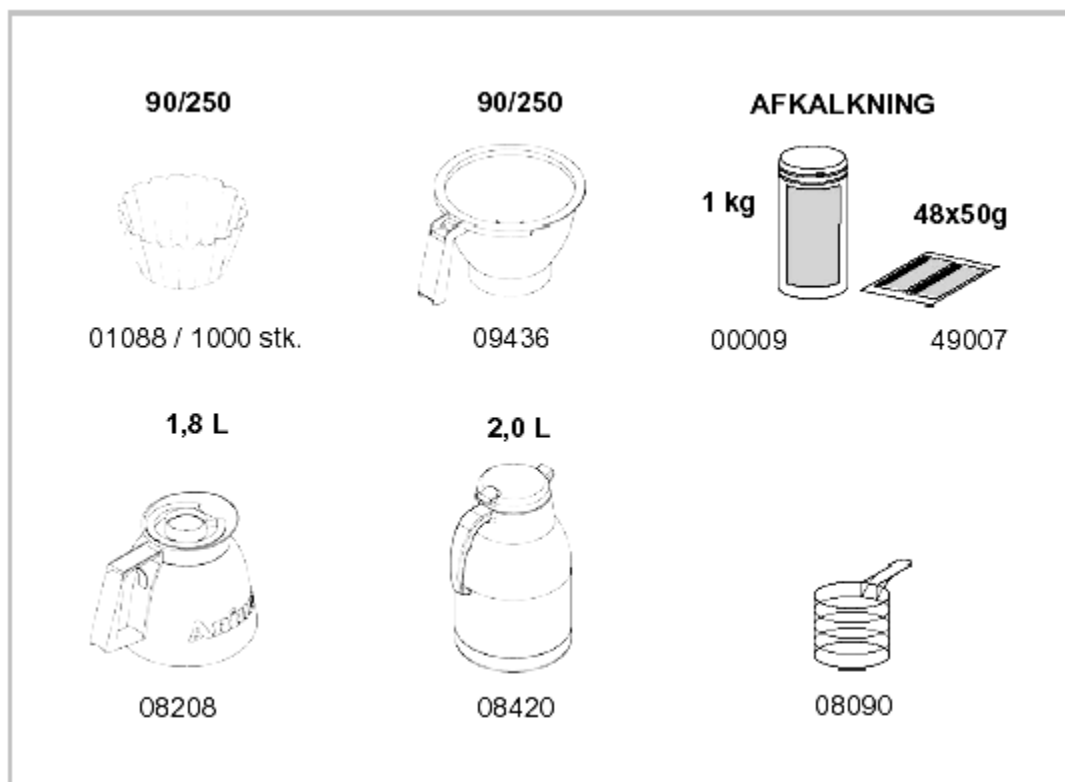
KEN storkøkken

KEN storkøkken a/s
Runetoften 15–17
Postbox 1326
8210 Århus V
Salg: 86 24 84 00
Service: 70 10 20 91
www.kenstorkoekken.dk

Indholdsfortegnelse

FORORD.....	4
1. GENEREL BESKRIVELSE.....	5
2. TEKNISKE DATA.....	5
3. INSTALLATION.....	6
4. BETJENINGSPANEL.....	7
5. IBRUGTAGNING.....	7
6. KAFFEBRYGNING.....	8
7.1 AFKALKNING.....	9
8. TRANSPORT.....	9

FORBRUGSDELE OG TILBEHØR



FORORD

Introduktion

Tillykke med Deres køb af et af vore produkter. Vi håber De vil nyde at bruge denne maskine.

Modeller

Denne manual omhandler følgende maskiner:

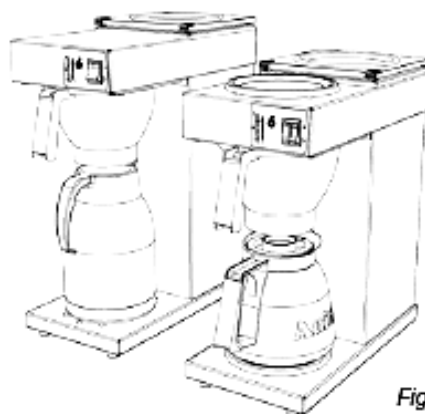


Fig. 1

Excelso T

Excelso

Tiltænkt anvendelse

Denne maskine er udelukkende beregnet til kaffebrygning. Enhver anden anvendelse er ikke tilladt og kan være farlig. Fabrikanten kan ikke drages til ansvar for skader som skyldes anden anvendelse end den tiltænkte.

Garantibetingelser

Garantibetingelserne for denne maskine er en integreret del af de generelle leveringsbetingelser.

Miljøforhold

Emballage

Deres nye kaffemaskine er omhyggeligt emballeret som beskyttelse mod transportskader. Emballagen er ikke farlig for miljøet og består af følgende materialer:

- Korrugeret pap
- Fyldemateriale af polyuretan (PUR) dækket med Polyethylen film (PE-HD).

Emballagematerialer skal bortskaffes i henhold til gældende nationale og lokale forskrifter.

Bortskaffelse af maskinen



Ingen maskiner holder evigt. Når tiden kommer for bortskaffelse af denne maskine, vil denne normalt kunne returneres til forhandleren. Er dette ikke tilfældet, skal maskinen bortskaffes/deponeres i henhold til gældende forskrifter. Alle plastdele er forsynet med standardkoder. Elektroniske og elektriske dele deponeres separat, ligeledes kan de rustfrie rør deponeres separat.



Læs anvisningerne omhyggeligt. Dette vil beskytte Deres sikkerhed og forebygge skader på maskinen. Følg altid anvisningerne nøje. Opbevar manualen let tilgængeligt, for senere reference.

1. GENEREL BESKRIVELSE

Figur 2:

1. Vandbeholder
2. Filterholder
3. Termokande
4. Varmeplade
5. Betjeningspanel
6. Glaskande
7. Varmeplade

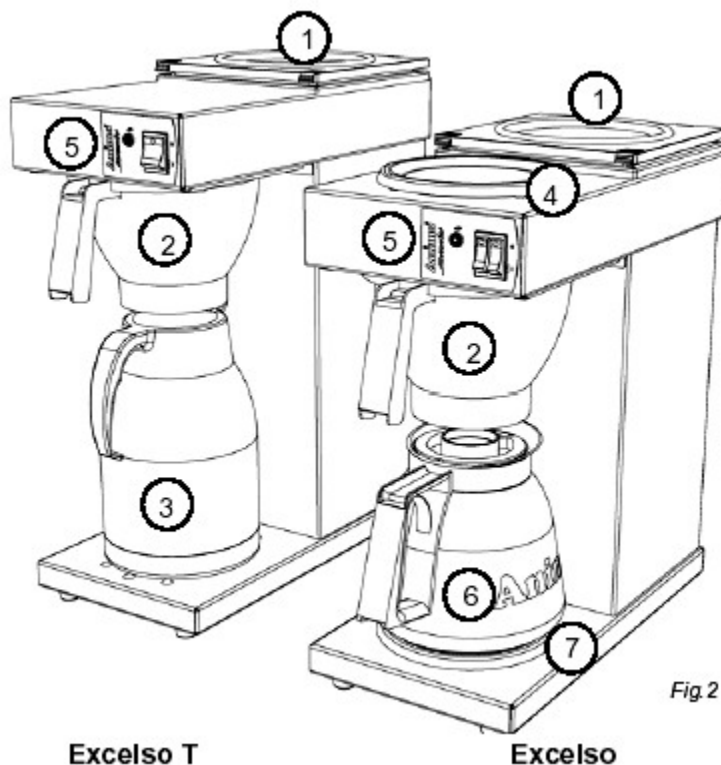


Fig. 2

Excelso T

Excelso

2. TEKNISKE DATA

Model

Artikel nr.

Kapacitet

Kapacitet pr. time

Bryggetid

Minimum kaffemængde

Filterstørrelse

Forsyningsspænding

Frekvens

Effektforbrug

Vægt tom

Vægt fyldt

Dimensioner, se fig. 6 og 7

Excelso T

10385

2,0 ltr./ 16 kopper

18 ltr./144 kopper

5-6 min.

½ kande

90/250

1N~ 220-240 VAC

50-60 Hz

2100 W

6 kg

8 kg

Excelso

10380

1,8 ltr./ 14 kopper

18 ltr./144 kopper

5-6 min.

½ kande

90/250

1N~ 220-240 VAC

50-60 Hz

2250 W

6 kg

8 kg

Ret til ændring af de tekniske specifikationer forbeholdes.



KEN storkøkken

KEN storkøkken a/s
Runetoften 15-17
Postbox 1326
8210 Århus V
Salg: 86 24 84 00
Service: 70 10 20 91
www.kenstorkoekken.dk



ADVARSEL

- Fjern altid stikket fra kontakten, hvis maskinen skal åbnes for service eller reparation.
- Placer aldrig maskinen i områder hvor temperaturen kan komme under frysepunktet.
- Maskinen skal jordforbindes.
- Maskinen må ikke dyppes i vand eller sprayes.
- Reparationer må kun udføres af en kvalificeret tekniker.
- Pas på at kablet ikke kommer i kontakt med varme flader, som kan skade dette.

3. INSTALLATION



- Kun til indendørs brug.
- Må ikke bruges i fugtige områder.
- Må ikke bruges i eksplosionsfarlige miljøer.



Placering af maskinen

- Placer maskinen i buffet højde, på et fast vandret underlag, som skal være i stand til at bære maskinens vægt i fyldt tilstand.
- Kontroller at maskinen står helt vandret og er placeret således at der ikke sker yderligere skader i tilfælde af lækager.
- Udtagene til el skal være placeret indenfor en halv meter fra maskinen.

Udpakning

Maskinen er omhyggeligt emballeret for at undgå skader under transport og lignende. Fjern emballagen forsigtigt uden brug af skarpe objekter. For at beskytte de rustfrie ståldele er disse beskyttet med en film. Denne beskyttelsesfilm skal fjernes under installationen.

Kontroller at maskinen er komplet og ikke viser tegn på skader.

Maskinen leveres med følgende udstyr:

	Excelso T	Excelso
Filterholder 90/250	1	1
Glaskande 1.8 L	-	1
Termokande 2.0 L	1	-
Manual	1	1

Kontakt venligst forhandleren, hvis nogle dele mangler eller er beskadigede.



KEN storkøkken

KEN storkøkken a/s
Runetoften 15-17
Postbox 1326
8210 Århus V
Salg: 86 24 84 00
Service: 70 10 20 91
www.kenstorkoekken.dk

4. BETJENINGSPANEL

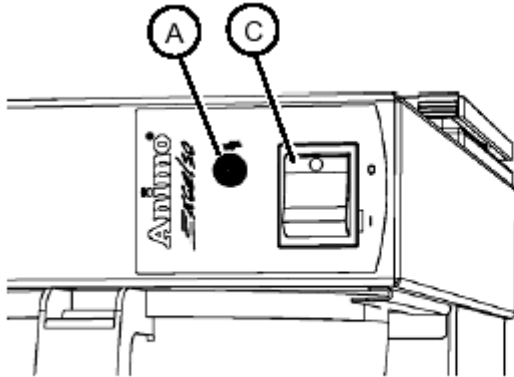


Fig. 4

Excelso T (fig. 4)

- A. Bryggeindikator
- C. Afbryder

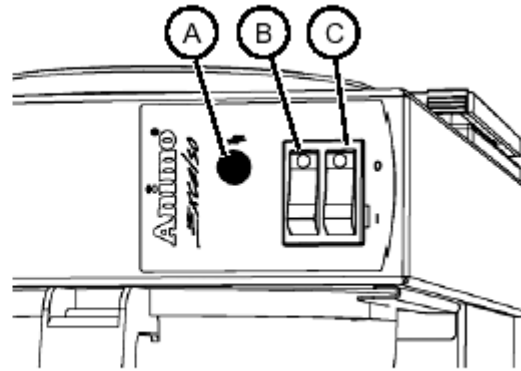


Fig. 3

Excelso (fig. 3)

- A. Bryggeindikator
- B. Afbryder øverste plade
- C. Afbryder maskine og nederste plade

5. IBRUGTAGNING



Dette afsnit beskriver kaffebrygningen og varmtvandssystemet, når maskinen tages i brug første gang eller hvis den ikke har været brugt i længere tid.

1. Skyd den tomme filtertragt ind i maskinen.
2. Hæld en kande vand i beholderen og placer en tom kande (med låg) under filteret.
3. Vent ca. 3 minutter således at al luft kan trænge ud af systemet.
4. Sæt stikket i kontakten og tænd maskinen på afbryderen (fig. 3C eller 4C).
5. Bryggeindikatoren (fig. 3A eller 4A) vil nu lyse indtil vandet er løbet igennem. Når indikatoren slukker og kanden er tømt, er maskinen klar til brug.

Tips: Skulle indikatoren ikke tænde, skyldes dette sandsynligvis at der er luft i systemet. Kontroller afgangen i bunden af vandbeholderen (fig. 5), der kan være luftbobler i denne. Disse kan eventuelt fjernes med en blyant eller lignende.

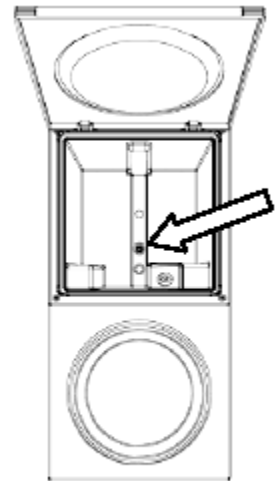


Fig. 5



KEN storkøkken

KEN storkøkken a/s
Runetoften 15–17
Postbox 1326
8210 Århus V
Salg: 86 24 84 00
Service: 70 10 20 91
www.kenstorkoekken.dk

6. KAFFEBRYGNING

Grundlæggende instruktioner for kaffebrygning:

- Brug finmalet kaffe
- Hold kander og filterholder rene
- Brug altid **kun rent koldt** vand til brygningen

Kande	Glas	Termo
Kapacitet	1,8 liter	2 liter
Kaffe	65-90 gram	70-100 gram

1. Placer et papirfilter (90/250) med den ønskede kaffemængde i filterholderen og skyd denne ind på plads i maskinen. Se ovenstående tabel for mængder.
2. Hæld en kande vand i beholderen og placer en tom kande (med låg) under filteret.
3. Tænd maskinen via afbryderen (fig. 3C / 4C). Den nederste plade tænder også.
4. Bryggeindikatoren (fig. 3A / 4A) tænder og brygningen starter.
5. Når indikatorlampen slukker, afbrydes varmtvandstilførslen. Efter ca. 1 minut vil al kaffe være løbet gennem filteret.
6. Rør kaffen i kanden let rundt og skænk op eller placer kanden på den øverste plade. Denne varmeplade tændes separat via afbryderen (fig. 3B). Sluk altid pladen hvis denne ikke bruges.
7. Når filterholderen er rengjort, kan en ny brygning startes omgående.

7. VEDLIGEHOLDELSE

ADVARSEL



1. Forlad aldrig maskinen under vedligeholdelse.
2. Ved afkalkning skal anvisningerne for det anvendte middel altid følges nøje.
3. Det anbefales at bære beskyttelseshandsker og briller under afkalkning.
4. Lad maskinen køre vand igennem mindst 3 gange efter afkalkning.
5. Maskinen må ikke dyppes i vand eller sprayes.
6. Varmepladerne må aldrig rengøres med slibende midler eller skarpe genstande. Dette kan medføre ridser i teflonbelægningen.
7. Reparationer skal udføres af kvalificerede fagfolk.



KEN storkøkken

KEN storkøkken a/s
Runetoften 15-17
Postbox 1326
8210 Århus V
Salg: 86 24 84 00
Service: 70 10 20 91
www.kenstorkoekken.dk

Rengøring af maskine og tilbehør

- Maskinen rengøres udvendigt med en ren fugtig klud, om nødvendigt bruges et mildt rengøringsmiddel.
- Brug aldrig slibende midler da disse vil ridse maskinen.
- Glaskander og filterholder vaskes på normal vis og afskylles. Undlad dog at vaske filterholderen i en opvaskemaskine, da holderen er så let at den vil flyde rundt i maskinen og derved beskadiges.
- Kaffeflejringer i kande og filterholder fjernes med Animo kafferens.

7.1 Afkalkning

Maskinen kan efterlade kalkaflejringer under brugen. Maskinen bør derfor afkalkes mindst en gang om måneden, for at sikre at den fungerer optimalt.

1. Før afkalkning skal anvisningerne for afkalkningsmidlet studeres nøje, vi anbefaler at bruge det gennemprøvede Animo kalkfjerner.
2. Opløs 50 gram Animo kalkfjerner i 1 liter varmt vand (60-70°C).
3. Sæt et tomt filter i holderen og placer en tom kande under denne.
4. Hæld forsigtigt afkalkningsopløsningen i vandbeholderen og tænd maskinen (fig. 3A / 4A). Opløsningen løber nu gennem varmesystemet og ned i kanden. Lad låget på beholderen stå åbent.
5. Sluk maskinen efter ca. 1 minut.
6. Vent nu 2 minutter. Opløsningen vil nu indvirke på belægningerne i varmesystemet.
7. Efter denne tid tændes maskinen igen og resten af opløsningen køres gennem systemet.
8. Skyl kanden ren når filteret er holdt med at dryppe.
9. Efter afkalkning af maskinen, skal systemet skylles igennem. Dette gøres ved at køre 3 kander vand gennem systemet, uden brug af filter eller kaffe. Husk at tømme kanden ind i mellem.
10. Sluk maskinen og rengør filterholder og kande grundigt.
11. Maskinen er nu klar til brug igen.

8. TRANSPORT

Følgende procedure skal følges under transport af maskinen:

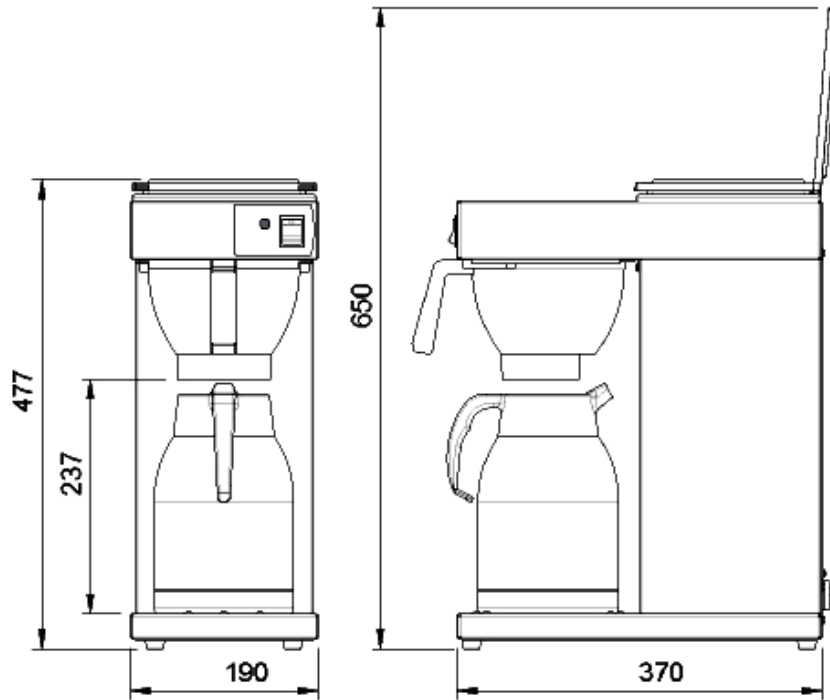
1. Sluk maskinen (fig. 3C & 4C) og fjern stikket fra kontakten.
2. Fjern kander og filterholder.
3. Tøm maskinen ved at vende den på hovedet over en vask og lade al vand løbe ud.
Forsigtig: Vandet kan være varmt.
4. Tør maskinen af og monter alle de afmonterede dele.
5. Maskinen er nu klar til transport.
6. Ved placering andet sted, skal proceduren for "Installation" følges.



KEN storkøkken

KEN storkøkken a/s
Runetoften 15-17
Postbox 1326
8210 Århus V
Salg: 86 24 84 00
Service: 70 10 20 91
www.kenstorkoekken.dk

DIMENSIONER



Excelso T

Fig. 6

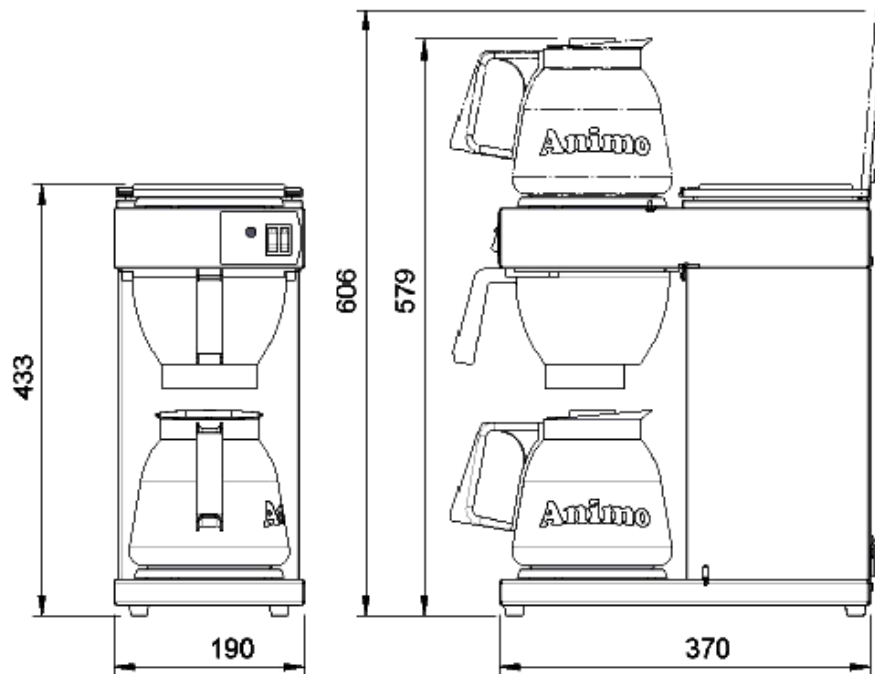


Fig. 7