

KEN edition kipstegere

- Monteringsvejledning
- Betjeningsvejledning



Indhold

Side:

2: Indholdsfortegnelse

3: **Monteringsvejledning** –håndterings- og monteringsanvisning

4: Placering af ankre og el-kabel med fast søjle

5: Placering af ankre og el-kabel med vari-søjle

6: Forord til **betjeningsvejledning**

7: Sikkerhedsanvisninger

8: Ibrugtagnings- og anvendelsesforskrifter

Håndterings- og monteringsanvisninger:

Håndteringsanvisning:

Ved transport, og montage skal der anvendes egnet transport og løftegrej. Det skal iagttages, at kipstegeren ikke vælter, med personskaade til følge, da kipstegerens tyngdepunkt ligger højt, og derfor let vælter.

Monteringsanvisning:

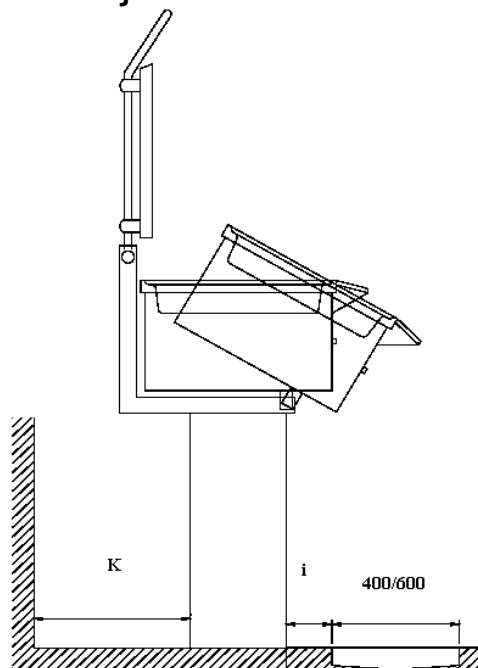
Montagen omfatter fastgørelse af kipstegeren på gulvet, samt el-tilslutning, opretning af kipstegeren så dennes stegeflade er vandret i alle retninger, og fin justering af låget.

! EL-MONTAGEN SKAL SKE EFTER GÆLDENDE LOVE OG REGLER.

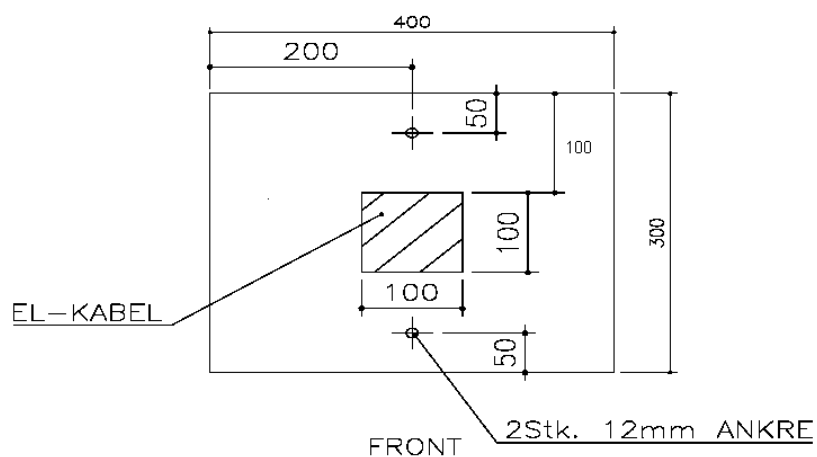
1. Fjern søjlens afdækningsplader.
2. Placer søjlen over ankerboltene. Se tegning.
3. Juster stille skruerne så kipstegeren står korrekt.
4. Spænd ankerboltene, og kontroller at Kipstegeren stadig står korrekt.
5. Fug mellem søjle og gulv.
6. Tilslut el-kabel til klemmerne i søjlen.
7. Tænd for panden og kontroller, at ampereforbruget på de enkelte faser.
8. Monter søjlens afdækningsplader

Placering af ankre og el-kabel:

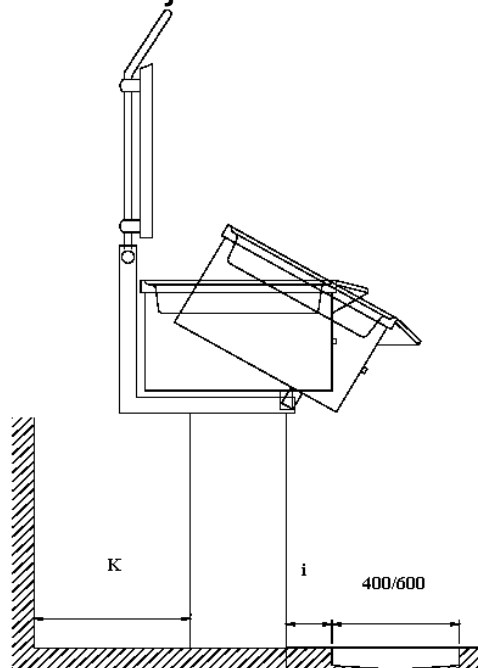
-Type med fast søjle



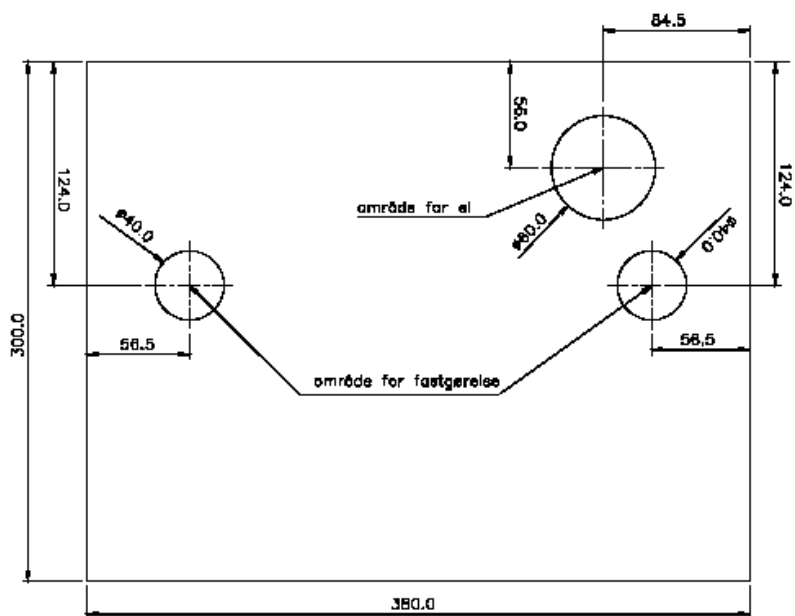
Type	K	i
531	280	280
541	280	280
551	325	280



Placering af ankre og el-kabel: -Type med variabel-søjle



Type	K	i
532	280	280
542	280	280
552	325	280



FRONT

Forord:

Modtagelse:

Kontroller straks ved modtagelsen, at der ikke er sket beskadigelser under transporten.

Skulle dette være tilfældet, anmeld da omgående skaden til transportfirmaet.

For at få fuld udbytte af produktet skal denne betjeningsvejledning læses grundigt

igennem, før ibrugtagning.

Der vil være ADVARSLER i denne betjeningsvejledning, hvor der kan være fare

for operatøren, disse er FREMHÆVET med stor skrift størrelse.

Ved montering skal det iagttages, at love, og regler gældende for det enkelte land

skal overholdes, fabrikken påtager sig intet ansvar herfor, udover at produktet opfylder alle gældende krav i forhold til CE-mærkning af produktet.

Garanti:

Der ydes 12 mdr. garanti på materialer og komponenter, garantien er gældende

fra første ibrugtagning, dog max 18 mdr. fra fakturadato.

Garanti-reparationer må kun udføres af fabrikkens godkendte service firmaer.

I øvrigt henvises til vore salgs- og leveringsbetingelser.

Anvendelse:

Kipstegeren er konstrueret til tilberedning af fødevarer i storkøkkener, og må kun anvendes til dette af uddannet personale.

Anvendes Kipstegeren til andre formål, bortfalder fabrikkens garanti og ansvar, herunder evt. skader på materiale og personer.

SIKKERHEDS ANVISNINGER:

DETTE AFSNIT SKAL LÆSES, OG IAGTAGES MED STOR GRUNDIGHED. DET SKAL SIKRES, AT OPERATØREN BLIVER GRUNDIGT INSTRUERET OM DE FARER DER KAN VÆRE I FORBINDELSE MED ANVENDELSE AF APPARATET.

! EL-MONTAGE SKAL SKE I OVERENSSTEMMELSE MED GÆLDENDE LOVE OG REGLER.

! NÅR KIPSTEGGEREN KIPPES/HÆVES, ELLER SÆNKES ER DET FORBUDT AT OPHOLD SIG BAGVED, ELLER UNDER KIPSTEGGEREN, PÅGRUND AF SKOLDNINGS/KLEMNINGSFARE.

! PANDEN MÅ KUN ANVENDES TIL STEGNING, OG MÅ IKKE ANVENDES SOM FRITURE ELLER KOGEKAR.

! KOM ALDRIG VAND PÅ EN VARM PANDE, DA ER SKOLDNINGSFARE, OG FARE FOR AT STØBEJERNSPANDE TAGER SKADE HERAF.

! TØMNING SKAL SKE UNDER IAGTTAGELSE AF SKOLDNINGS OG FORBRÆNDINGS FARE.

! LAD ALDRIG EN TÆNDT PANDE VÆRE UDENFOR OPSYN

! SPUL ALDRIG PANDEN, DA DER KAN SKE SKADER PÅ PERSONER OG MATERIALE.

! SLUK FOR PANDEN STRAKS EFTER BRUG, SÅ DETTE IKKE GLEMMES MED BRANDFARE TILFØLGE.

IBRUGTAGNING/ANVENDELSES ANVISNINGER:

Ibrugtagning:

Læs denne betjeningsvejledning grundigt igennem.

lagttag de sikkerhedsmæssige anvisninger

Afrens alle kipstegerens flader med et egnet stålplejemiddel.

Efter afrensning indsmøres panden i vegetabilskolie.

Afprøv kipstegerens funktioner (kip (2) og højde (3) justering, hvis Kipstegeren er udstyret med denne funktion, så der opnås fortrolighed med disse funktioner.

Tænd for panden, ved at dreje reguleringsgrebet (1) til 50°,hvis Kipstegeren er udstyret med to varmezoner sættes begge zoner til 50°. Kontroller at begge zoner bliver varme. Kontrollampen (4) slukker når panden når den valgte temperatur.

BEMÆRK: Ikke alle modeller er udstyret med 2 zoner og højderegulering.

Anvendelse:

lagttag de sikkerhedsmæssige anvisninger.

Anvend ikke panden til andet end de foreskrevne anvendelses områder.

Indstil den ønskede temperatur på grebene (1), når den ønskede temperatur opnås slukker kontrollampen (4).

Fyld aldrig panden med vand og lign. da det er svært at kontrollere aftømning af panden.

Rengøring:

Spul aldrig panden, alle overflader er udført i støbejern, og rustfast stål, og kan afvaskes

med egnede plejemidler herfor, og bør efter kraftig affedtning indsmøres i vegetabilskolie

Undgå at der løber vand og lign. ned i toppen af søjlen.

Betjeningsgrebene rengøres med en fugtig klud.

Service

KEN service tlf.: 70 10 20 91